

Jak si správně vybrat cylindrickou vložku

Při výběru správné cylindrické vložky musíte myslet na několik základních věcí:

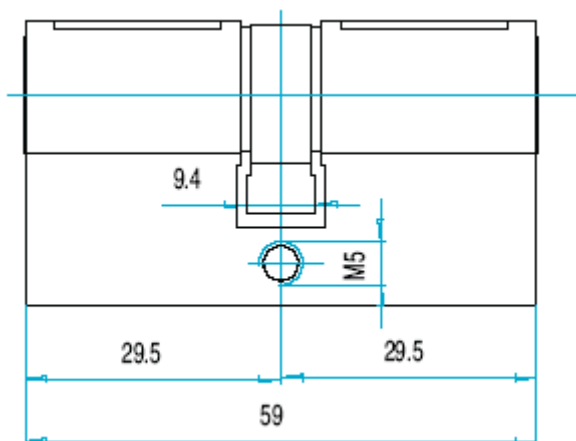
1. Do jakých dveří si cylindrickou vložku kupujete – vchodové dveře do bytu či domu, sklep, branka, garážová vrata atd.

2. Úroveň zabezpečení – vždy se orientujte dle PYRAMIDY BEZPEČNOSTI, případně dle požadavků pojišťovny, u které si chcete Vaši nemovitost či majetek pojistit.

Při výběru vhodného výrobku Vám bude odborným rádčem PYRAMIDA BEZPEČNOSTI. Čtyři barevně odlišené stupně bezpečnosti reprezentují jednotlivé úrovně zabezpečení např. proti odvrtání, vyhmátání, vytržení nebo hrubému násilí.



3. Tloušťku dveří – měří se na každou stranu od otvoru pro upevňovací šroub. Nezapomeňte na kování - cylindrická vložka jej může přesahovat maximálně o 3 mm. Údaj o rozměrech cylindrických vložek najdete na zadní straně balení.



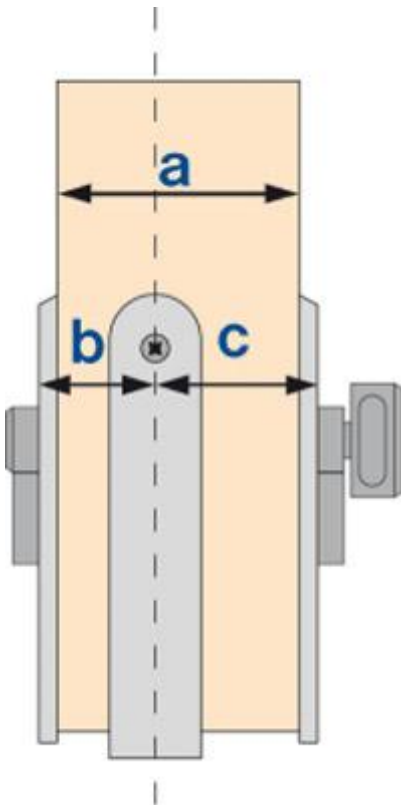
4. Co musíte vědět, abyste určili správnou velikost cylindrické vložky?

tloušťku dveří (a)

vzdálenost mezi upevňovacím šroubem cylindrické vložky a vnější hranou kování z vnější strany dveří (b)

vzdálenost mezi upevňovacím šroubem cylindrické vložky a vnější hranou kování z vnitřní strany dveří (c)

Spojením rozměrů (b) a (c) získáte požadovanou velikost cylindrické vložky.



www.my-safe.cz

infolinka : 00420 608 886 222